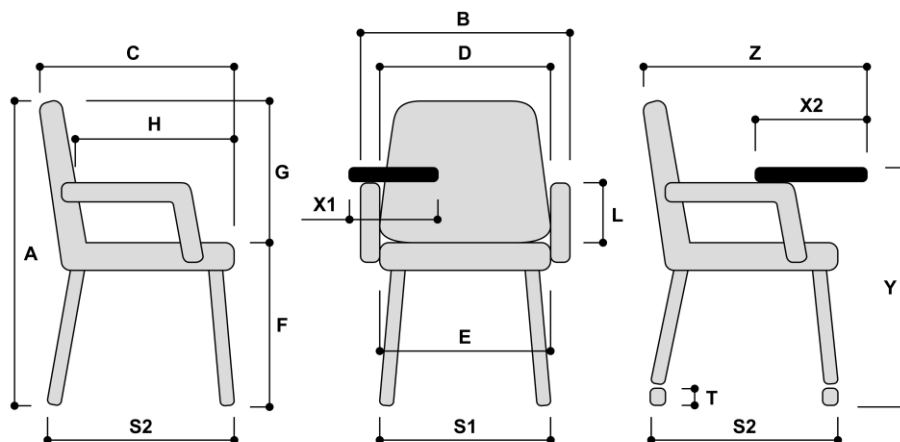


Specyfikacja modelu :

- siedzisko tap., stelaż 4-nóżki drewno



| Wymiary całkowite (mm) | | Od | Do | Zakres |
|--|----|-----|----|--------|
| Wysokość całkowita | A | 770 | | |
| Szerokość całkowita | B | 600 | | |
| Głębokość całkowita | C | 545 | | |
| Szerokość oparcia | D | 435 | | |
| Szerokość siedziska | E | 435 | | |
| Wysokość do wierzchu siedziska | F | 465 | | |
| Wysokość oparcia od wierzchu siedziska | G | 305 | | |
| Głębokość siedziska | H | 415 | | |
| Wysokość podłokietnika | L | | | |
| Szerokość stelaża (u podstawy) | S1 | 480 | | |
| Głębokość stelaża (u podstawy) | S2 | 480 | | |
| Średnica kółek | T | | | |
| Szerokość stolika | X1 | | | |
| Głębokość stolika | X2 | | | |
| Wysokość stolika od podłoża | Y | | | |
| Głębokość całkowita ze stolikiem | Z | | | |